



Multi Frame & Zestaw przedłużający

Multi Frame można wysunąć z dowolnej strony za pomocą zestawu przedłużającego, co zapewnia elastyczność w tworzeniu konfiguracji ramy dostosowanej do instalacji.

ZALETY ↓

- ✓ Nóżka 330 mm.
- ✓ Pasuje do szerokiej gamy urządzeń.
- ✓ Regulowana wysokość nóg.
- ✓ Łatwy montaż.
- ✓ Dostarczane w pudełku z zestawami zacisków.

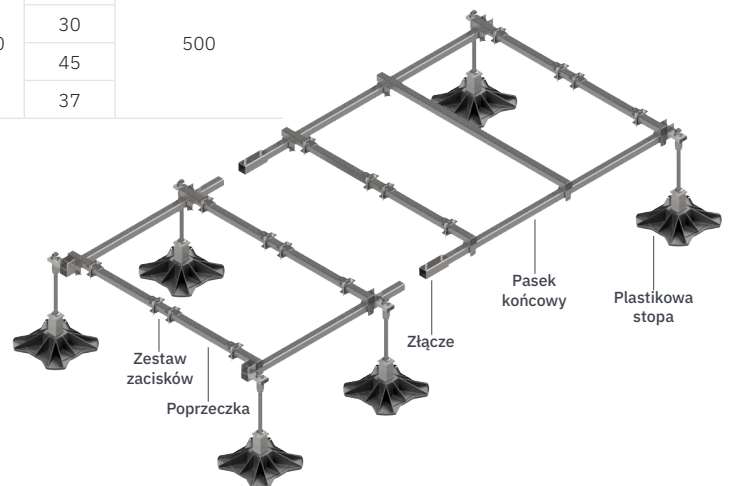
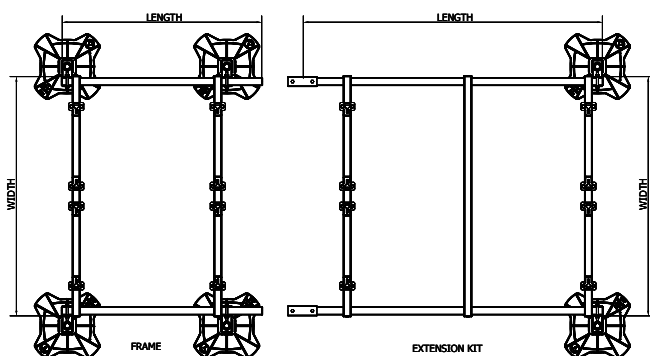
PRZYDATNOŚĆ ↓

- ✓ 10 lat gwarancji na produkt.
- ✓ Przetestowany do 1000 godzin w mgle solnej.
- ✓ Stal ocynkowana ogniowo.
- ✓ Mata z pianki EPDM nadająca się do recyklingu.
- ✓ Nóżki z nylonu wypełnionego szkłem z recyklingu.

ZESTAW ZAWIERA ↓

Komponenty	BN9720	BN9731	BN9740	BN9751
Plastikowa stopka	x4	x4	x4	x4
Pasek końcowy	x2	x2	x2	x2
Poprzeczka	x2	x3	x2	x3
Zestaw zacisków (4 szt.)	x2	x2	x2	x2
Komponenty	BN9721	BN9732	BN9741	BN9752
Plastikowa stopka	x2	x2	x2	x2
Pasek końcowy	x2	x2	x2	x2
Poprzeczka	x2	x3	x2	x3
Zestaw zacisków (4 szt.)	x2	x2	x2	x2
Złącze	x2	x2	x2	x2

Opis	Nr części.	Długość (mm)	Szerokość (mm)	Wysokość (mm)	Waga (Kg)	Max. Obciążenie (Kg)
Multi Frame	BN9720	1000	1200	330-610	35	500
Zestaw przedłużający	BN9721				28	
Multi Frame XL	BN9731	1500	1500	330-610	41	
XL Zestaw przedłużający	BN9732				34	
Szeroka ramka wielokrotna	BN9740	1000	1500	330-610	37	500
Zestaw szerokiego przedłużenia	BN9741				30	
Multi Frame Wide XL	BN9751	1500	1500	330-610	45	
Zestaw przedłużający Wide XL	BN9752				37	



Informacje prawidłowe w momencie oddania do druku. Nie wszystkie produkty są dostępne we wszystkich regionach.