



Multi Frame e kit di estensione

Il Multi Frame può essere esteso da qualsiasi lato utilizzando il kit di estensione, offrendo la flessibilità necessaria per creare la configurazione del telaio più adatta all'installazione.

CARATTERISTICHE ↓ PRINCIPALI

- ✓ Piedi da 330 mm.
- ✓ Adatti a un'ampia gamma di mobili.
- ✓ Altezza delle gambe regolabile.
- ✓ Semplice da assemblare.
- ✓ Fornito in scatola con kit di morsetti.

IDONEITÀ ↓

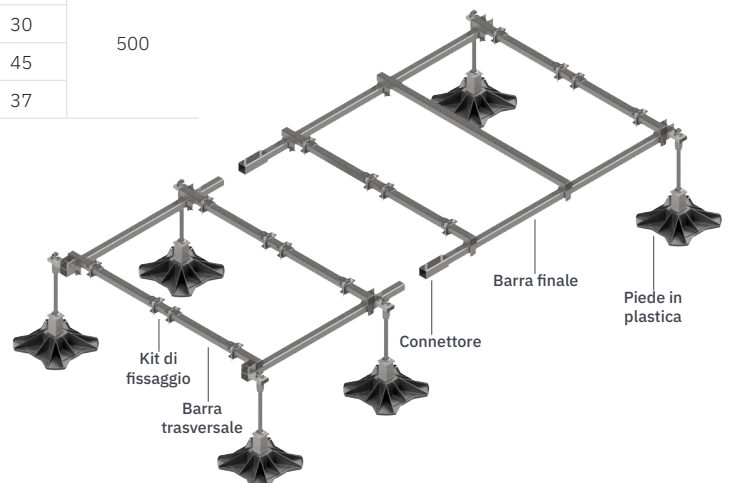
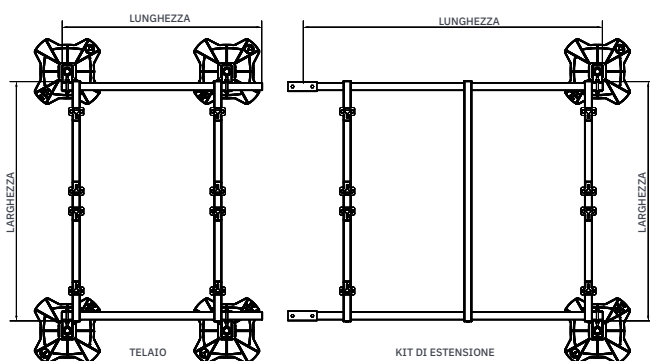
- ✓ 10 anni di garanzia sul prodotto.
- ✓ Testato per 1000 ore in nebbia salina.
- ✓ Acciaio zincato a caldo.
- ✓ Tappetino in schiuma EPDM riciclato.
- ✓ Piedini in nylon riciclato riempiti di vetro.

IL KIT INCLUDE ↓

Componenti	BN9720	BN9731	BN9740	BN9751
Piede di plastica	x4	x4	x4	x4
Barra finale	x2	x2	x2	x2
Barra trasversale	x2	x3	x2	x3
Kit di morsetti (4 confezioni)	x2	x2	x2	x2

Componenti	BN9721	BN9732	BN9741	BN9752
Piede di plastica	x2	x2	x2	x2
Barra finale	x2	x2	x2	x2
Barra trasversale	x2	x3	x2	x3
Kit di morsetti (4 confezioni)	x2	x2	x2	x2
Connettore	x2	x2	x2	x2

Descrizione	Cod. Art	Lunghezza (mm)	Larghezza (mm)	Altezza (mm)	Peso (Kg)	Carico max. (Kg)
Multi Frame	BN9720	1000	1200	330-610	35	500
Kit di estensione	BN9721				28	
Multi Frame XL	BN9731	1500	1200	330-610	41	
Kit di estensione XL	BN9732				34	
Multi Frame Wide	BN9740	1000	1500	330-610	37	500
Kit di estensione Wide	BN9741				30	
Multi Frame Wide XL	BN9751	1500	1500	330-610	45	
Kit di estensione XL Wide	BN9752				37	



Misure soggette a possibili variazioni.