



Multi Frame & Erweiterungsset

Der Multi Frame kann mit dem Extension Kit von jeder Seite aus erweitert werden, was Ihnen die Flexibilität gibt, die Konfiguration des Rahmens an Ihre Installation anzupassen.

HAUPTMERKMALE ↓

- ✓ 330 mm Füße.
- ✓ Passt zu einer Vielzahl von Geräten.
- ✓ Einstellbare Beinhöhe.
- ✓ Einfach zu montieren.
- ✓ Wird in einer Schachtel mit Klemmsätzen geliefert.

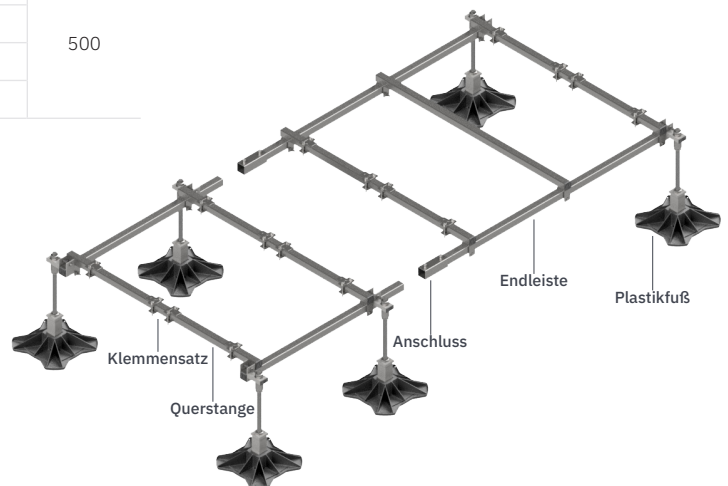
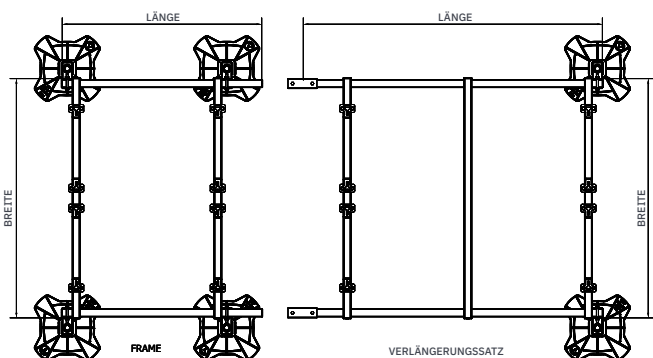
VEREINBARKEIT ↓

- ✓ 10 Jahre Produktgarantie.
- ✓ Getestet auf 1000 Stunden Salzsprühnebel.
- ✓ Feuerverzinkter Stahl.
- ✓ Recyclebare EPDM-Schaumstoffmatte.
- ✓ Füße aus recyceltem, glasgefülltem Nylon-Kunststoff.

LIEFERUMFANG ↓

Komponenten	BN9720	BN9731	BN9740	BN9751
Plastikfuß	x4	x4	x4	x4
Endleiste	x2	x2	x2	x2
Querstange	x2	x3	x2	x3
Klemmsatz (4 Pack)	x2	x2	x2	x2
Komponenten	BN9721	BN9732	BN9741	BN9752
Plastikfuß	x2	x2	x2	x2
Endleiste	x2	x2	x2	x2
Querstange	x2	x3	x2	x3
Klemmsatz (4 Pack)	x2	x2	x2	x2
Anschluss	x2	x2	x2	x2

Beschreibung	Artikel-Nr.	Länge (mm)	Breite (mm)	Höhe (mm)	Gewicht (Kg)	Max. Last (Kg)
Multi Frame	BN9720	1000	1200	330-610	35	500
Erweiterungsset	BN9721				28	
Multi Frame XL	BN9731	1500	1500	330-610	41	
XL Erweiterungsset	BN9732				34	
Multi Frame Wide	BN9740	1000	1500	330-610	37	500
Breites Erweiterungsset	BN9741				30	
Multi Frame Wide XL	BN9751	1500	1500	330-610	45	
Wide XL Erweiterungsset	BN9752				37	



Alle Angaben entsprechen dem Stand der Drucklegung. Nicht alle Produkte sind in allen Regionen verfügbar.